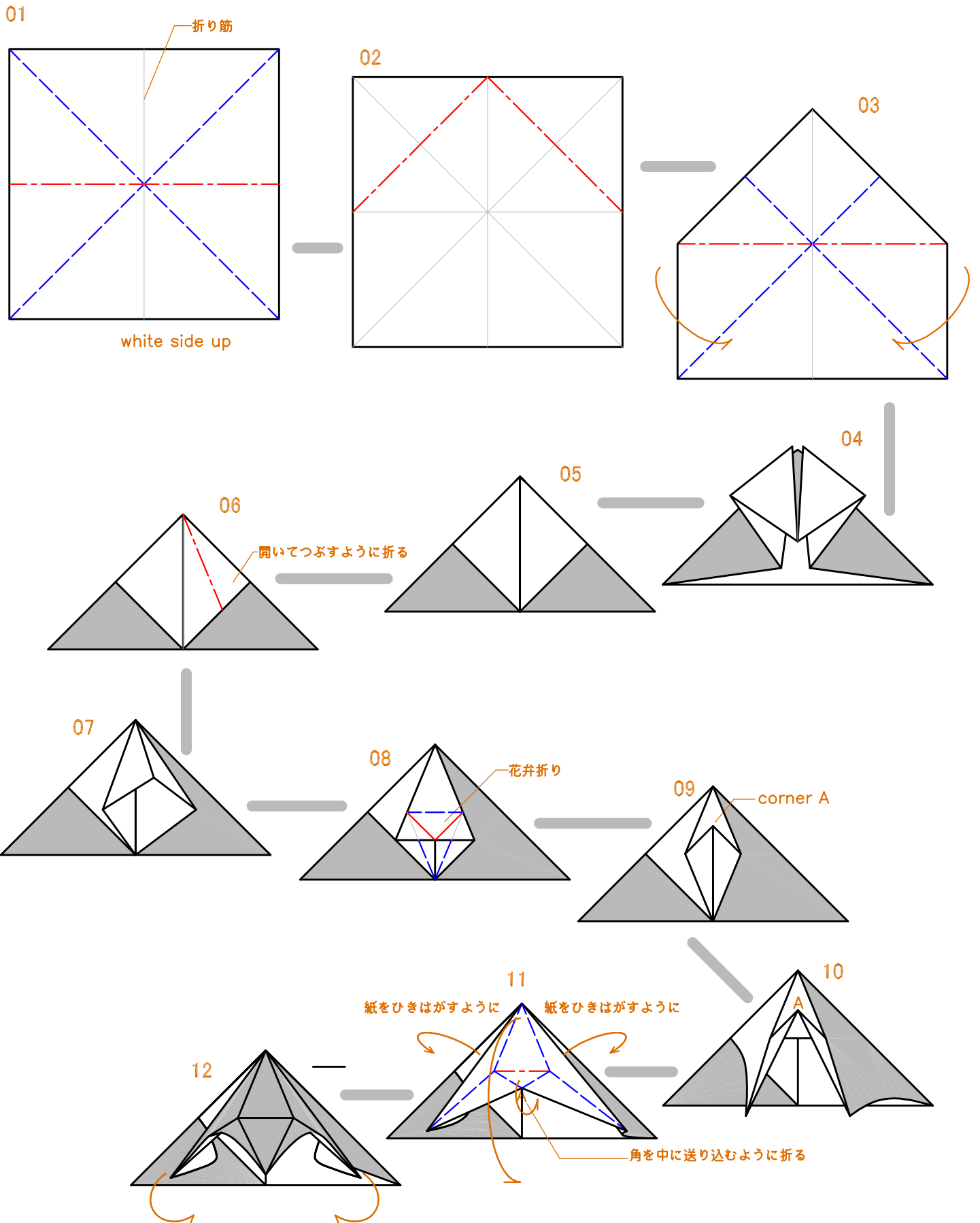
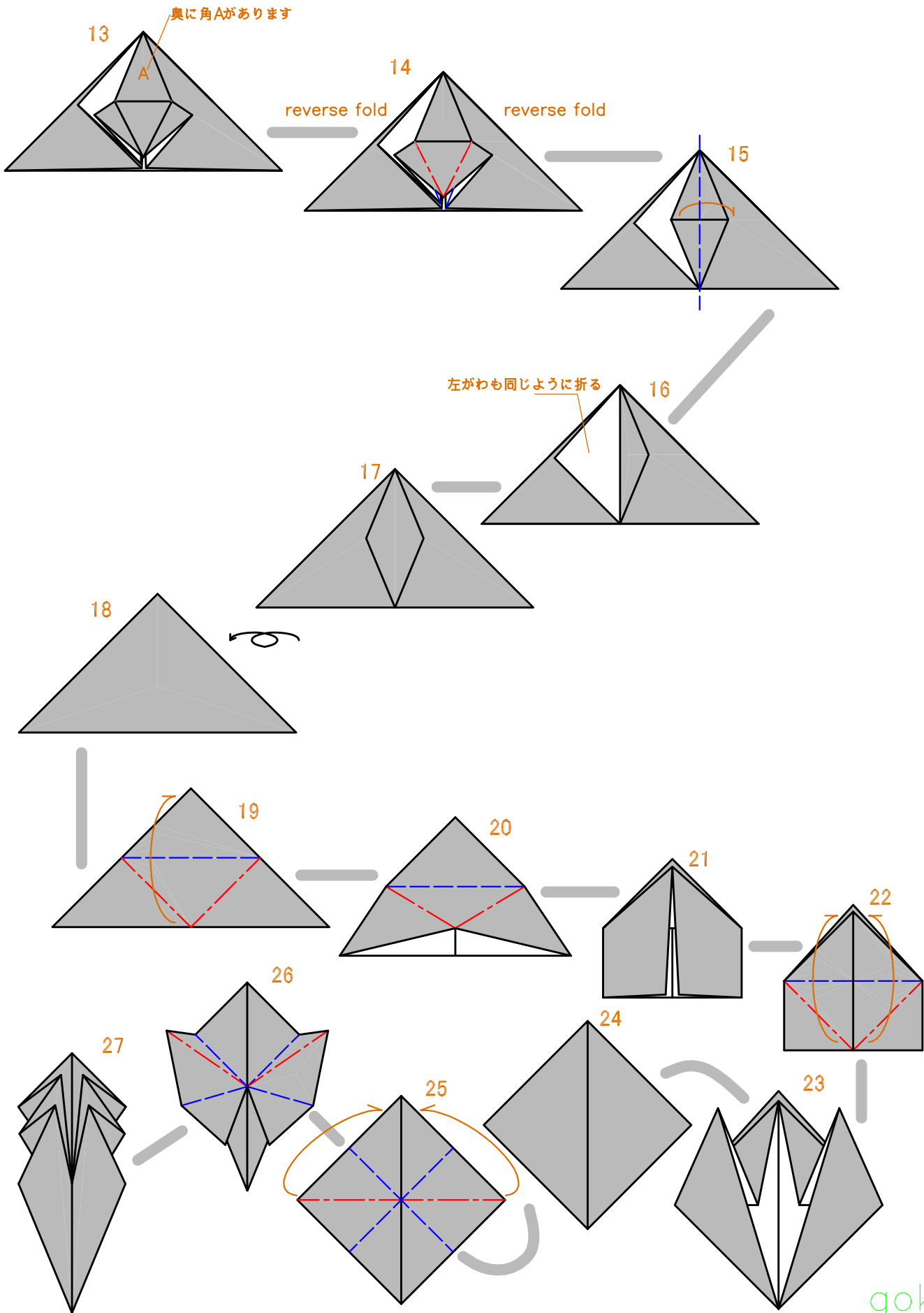
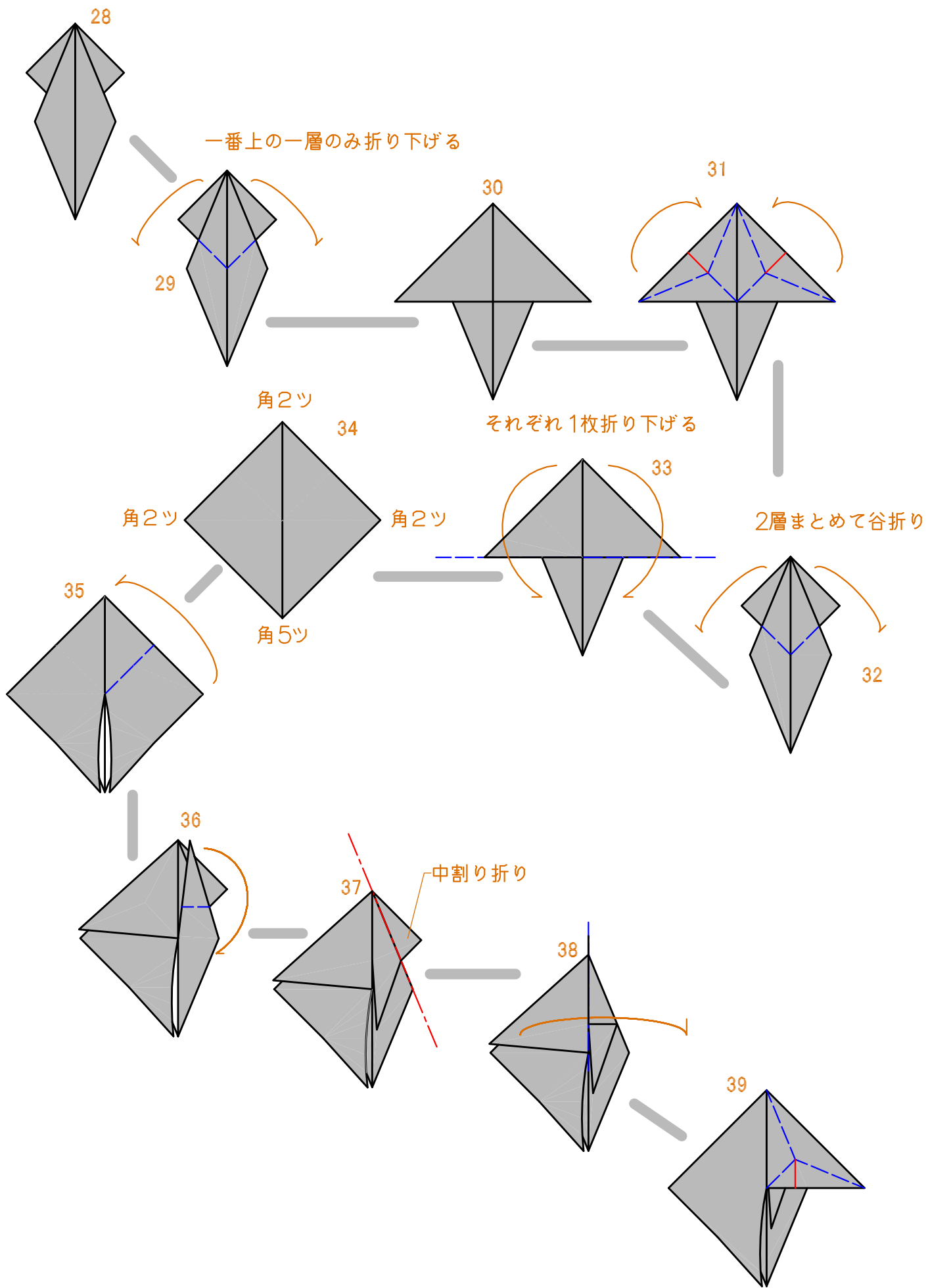


ゴキブリ 或いは 触覚付きの虫

2005-12 藤倉 敦夫

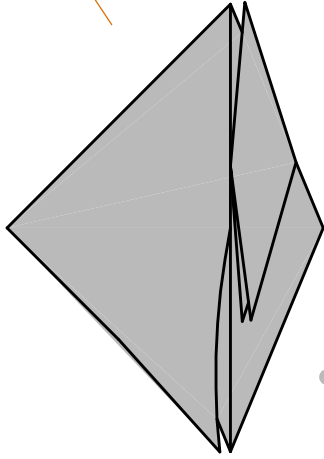




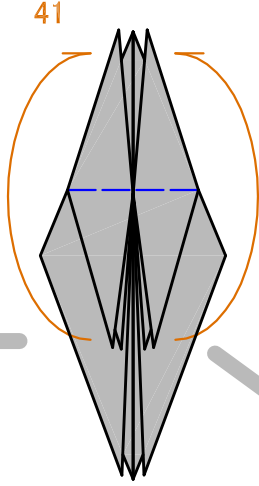


repeat
36-39

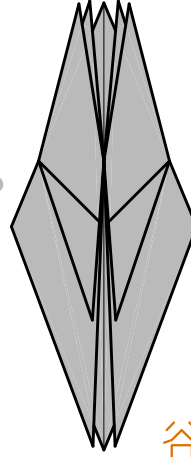
40



41



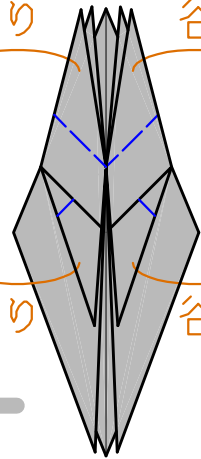
42



谷折り

谷折り

43



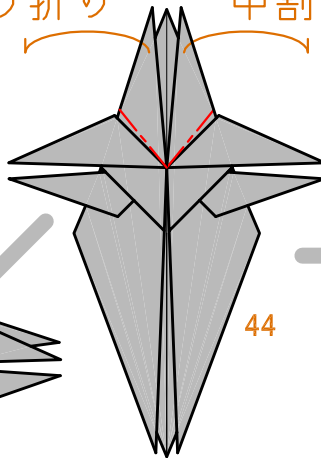
中割り折り

中割り折り

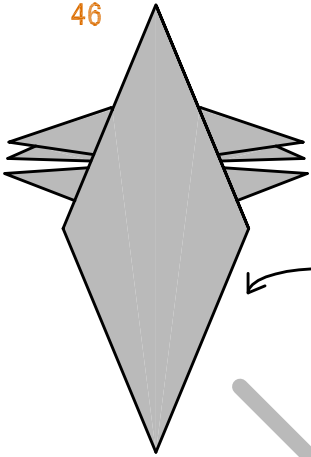
谷折り

谷折り

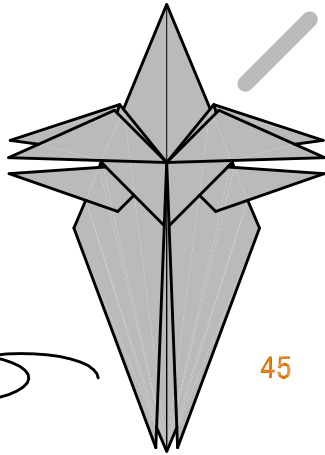
44



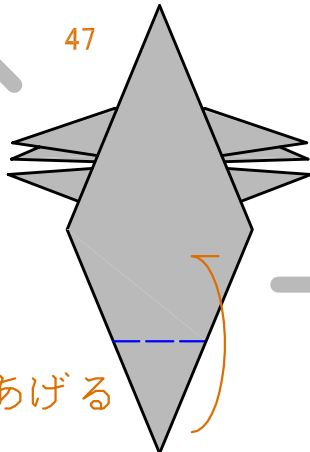
46



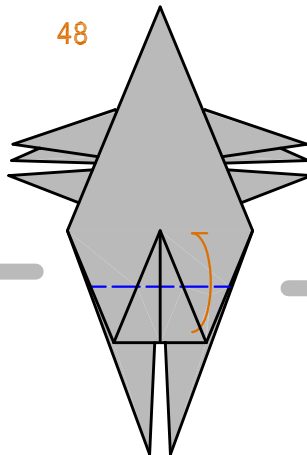
45



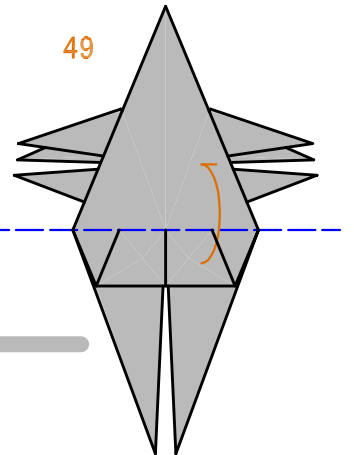
47



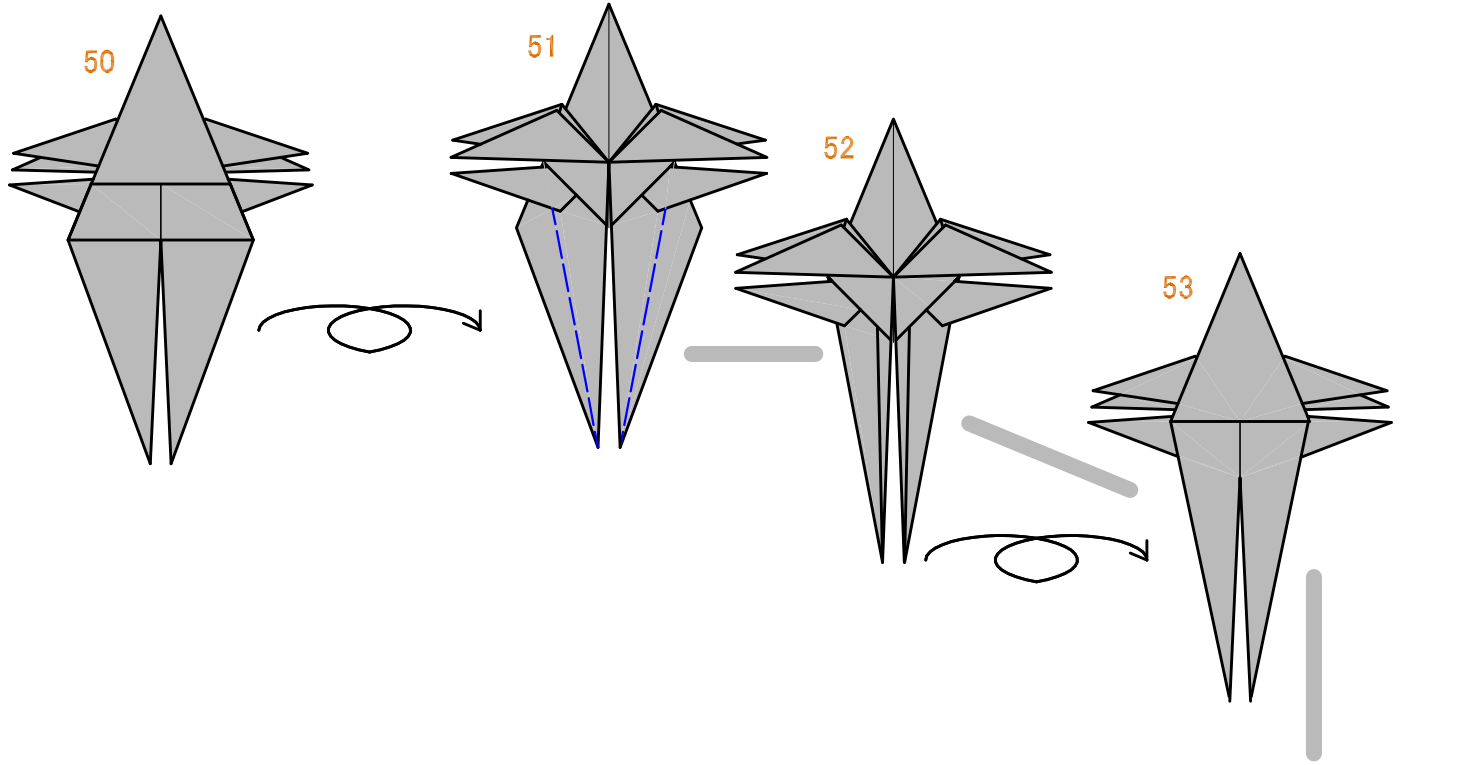
48



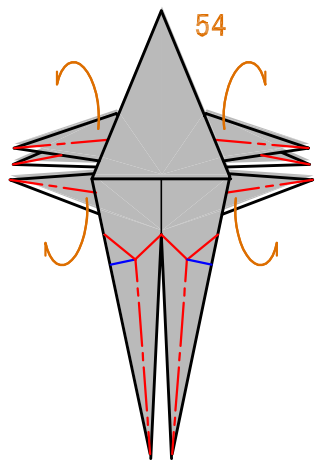
49



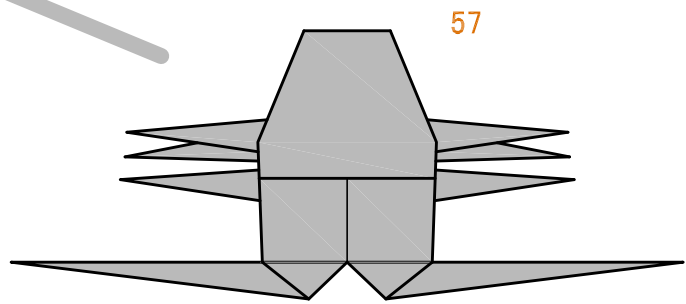
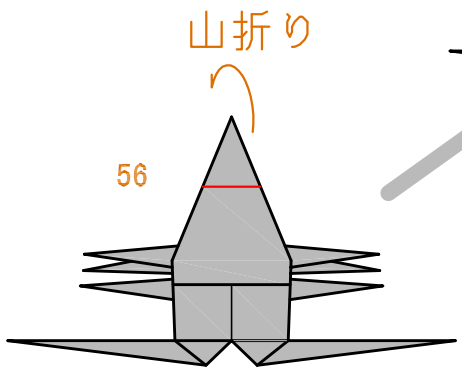
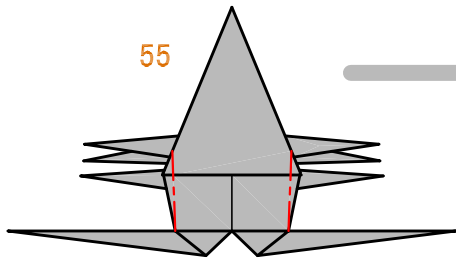
上の1枚だけ折りあげる



全部の層で山折り
(握力全開をお願いします)



足は谷折りで細くする
触覚をつまみ折り



お好みに仕上げてください